



Asphaltherm Patented



4500i
7500i
12000i

CONTENITORE/DOSATORE TERMICO
PER ASFALTO
THERMAL CONTAINER/DISPENSER
FOR ASPHALT



Asphaltherm Patented

Caratteristiche costruttive

Asphaltherm è il dosatore termico per asfalto di nuova concezione. L'architettura costruttiva innovativa, la semplicità meccanica, la manutenzione facile e ridotta, la varietà dei modelli con diversa capienza, fanno di Asphaltherm la risposta ideale per tutte le esigenze nell'ambito del ripristino del manto stradale.

Il vano completamente coibentato, il motore diesel ed il bruciatore garantiscono la conservazione a temperatura d'utilizzo del materiale bituminoso per 24/36 ore.

Il quadro comandi è dotato di un congegno digitale che consente di regolare la temperatura d'esercizio.

La spina CEE permette di alimentare il bruciatore e tutte le funzioni di Asphaltherm utilizzando la normale linea elettrica.

Construction Characteristics

Asphaltherm is the thermal asphalt container/dispenser of new conception.

The innovation and simple construction mechanism, allow easy maintenance and it is very friendly to use.

Thanks to the different capacity model, the Asphaltherm is the perfect answer to all the requirement on the road surface repair. The thermal container, the diesel engine with the burner allow you to keep the correct working temperature for 24/36 hour.

On the board panel you will find a digital disposal to adjust temperature. The CEE socket allow you to supply the burner and all the different function by the standard electric line.



Asphaltherm in azione/Asphaltherm at work



Vantaggi

Regolando l'apertura della bocca di scarico l'operatore è in grado di controllare il flusso di uscita dell'asfalto.

Lo scivolo orientabile può distribuire il materiale bituminoso su un'ampia area facilitando la stesa manuale.

Il nastro trasportatore aumenta il raggio d'azione di Asphaltherm fino a 2,5 metri.

La quantità di materiale può essere dosata in base alle necessità, riempire una carriola o versare a massa su una buca sono operazioni che avvengono sempre in modo veloce e pulito.

Asphaltherm è un mezzo versatile, si adatta alle caratteristiche del lavoro da svolgere, ad esempio alimentare in modo continuo il vano di una finitrice.

Use advantages/facilities

The distribution of the asphalt can be adjusted, by the operator.

Directional chute allow a distribution of the asphalt in a vast area and make easy the manual spread.

The conveyor belt increases the action radius of Asphaltherm to as much as 2.5 metres

The quantity of asphalt can be dose on requirement, in a rapid and clean way.

The Asphaltherm is a useful equipment which meet the different requirement as supply a paver finisher.

Equipaggiamenti optional/Optional equipment



Nastro trasportatore per la traslazione dell'asfalto
Conveyor belt for transporting asphalt

Set piedini di sostegno per carico e scarico
Set of support feet for loading and unloading



Cistema di emulsione da 300 litri
300 litre emulsion tank



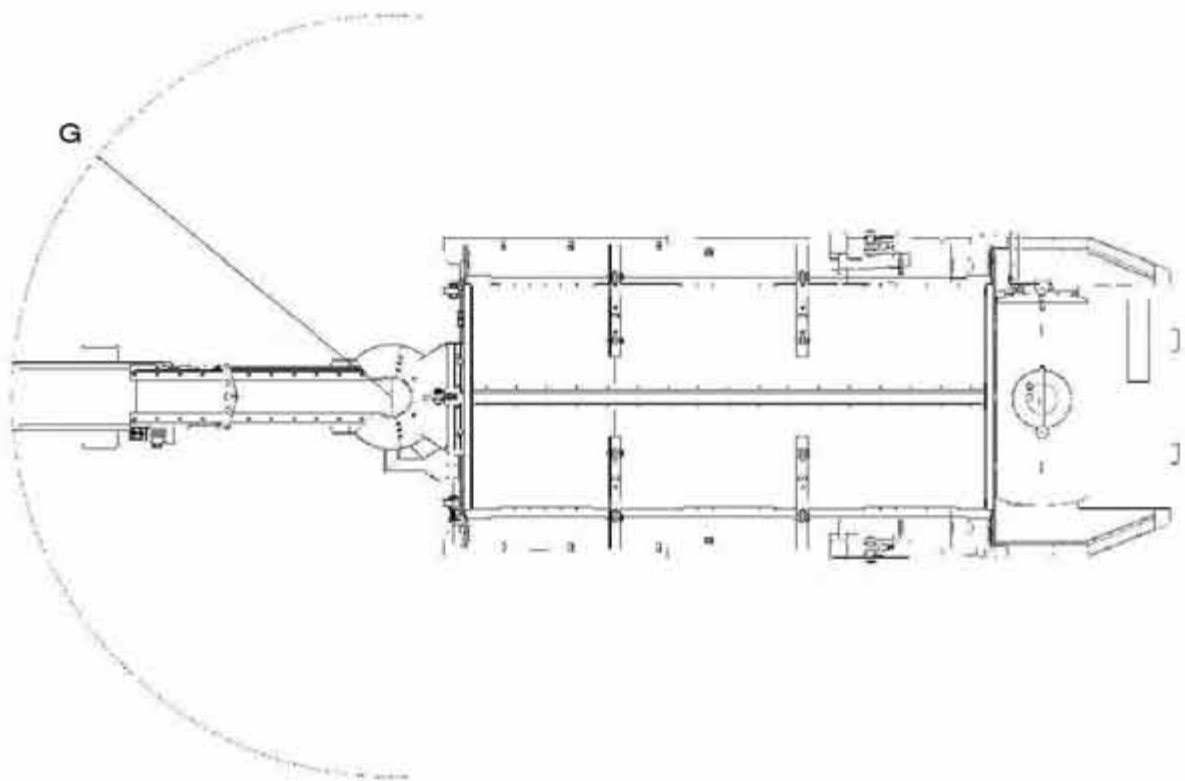
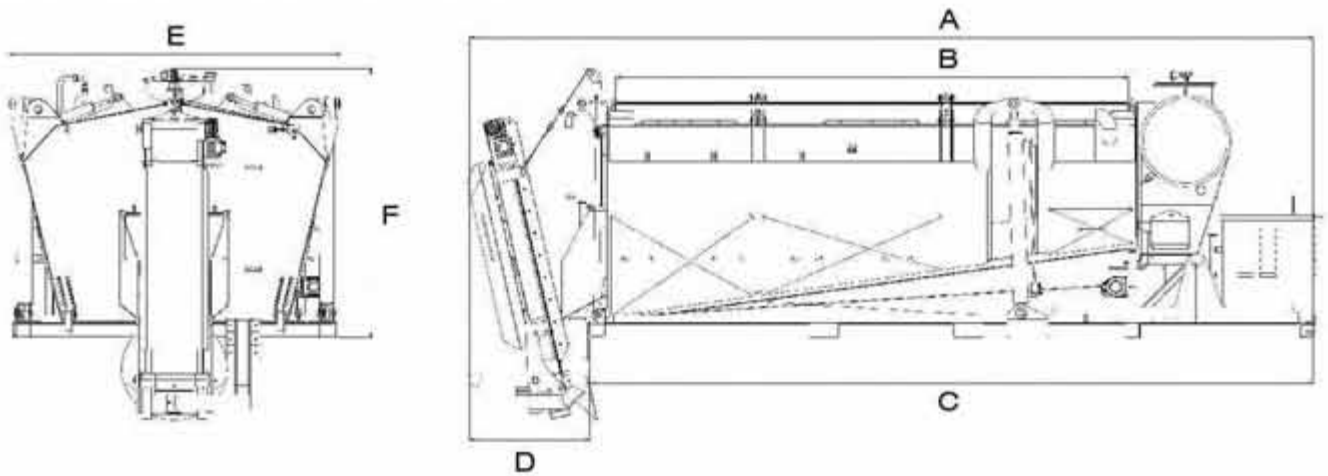
Radiocomando
Remote control

Caratteristiche tecniche / Technical data sheet

		4500i	7500i	12000i
Centralina idraulica HYDROVEN	HYDROVEN oleodynamic unit			
Pressione max di esercizio calcolata	Rated max working pressure		140 bar	
Pressione di taratura	Calibration pressure		100 bar	
Motore elettrico	Electric motor	kW 3 B5 4P 220V 50 Hz		kW 4 B5 4P 230/400V 50 Hz
QUADRO ELETTRICO	SWITCHBOARD	4500i	7500i	12000i
Potenza	Power		3,5 kW	
Tensione l	Voltage l		220V	
ALIMENTAZIONE DA RETE	MAINS SUPPLY	4500i	7500i	12000i
Attacco alla rete (presa tipo IP44)	Mains connection (socket type IP44)		220V - 32A	380V - 32A
MOTORE DIESEL 'LOMBARDINI' (Tipo 15 LD 440)	'LOMBARDINI' DIESEL MOTOR (Type15 LD 440)	4500i	7500i	12000i
Cilindrata	Capacity		442 cm ³	
Potenza a 3000 r.p.m	Power at 3000 rpm		9,8CV	
Consumo combustile (gasolio)	Fuel consumption (diesel)		240 g/k Wh	
GENERATORE	GENERATOR MOTOR	4500i	7500i	12000i
Potenza	Power	kVA 6		kVA 5,5 +3
Frequenza	Frequency		50 Hz	
Serbatoio gasolio (capacità)	Diesel tank (capacity in litres)		40 l	60 l
BRUCIATORE BALTUR BTL 3H	BALTUR BTL 3H BURNER	4500i	7500i	12000i
Potenza termica	Thermal power		16,60 ÷ 42,70 kW	
Pompa Danfoss	Pump Danfoss		40mA - 15kV	
Consumo orario con ugello standard Ø 0,65	Hourly consumption with standard nozzle Ø 0.65		2,67 Kg/h	

Dimensioni/Size (Asphaltherm Full Optional)

Quote espresse in millimetri/Distances in millimetres

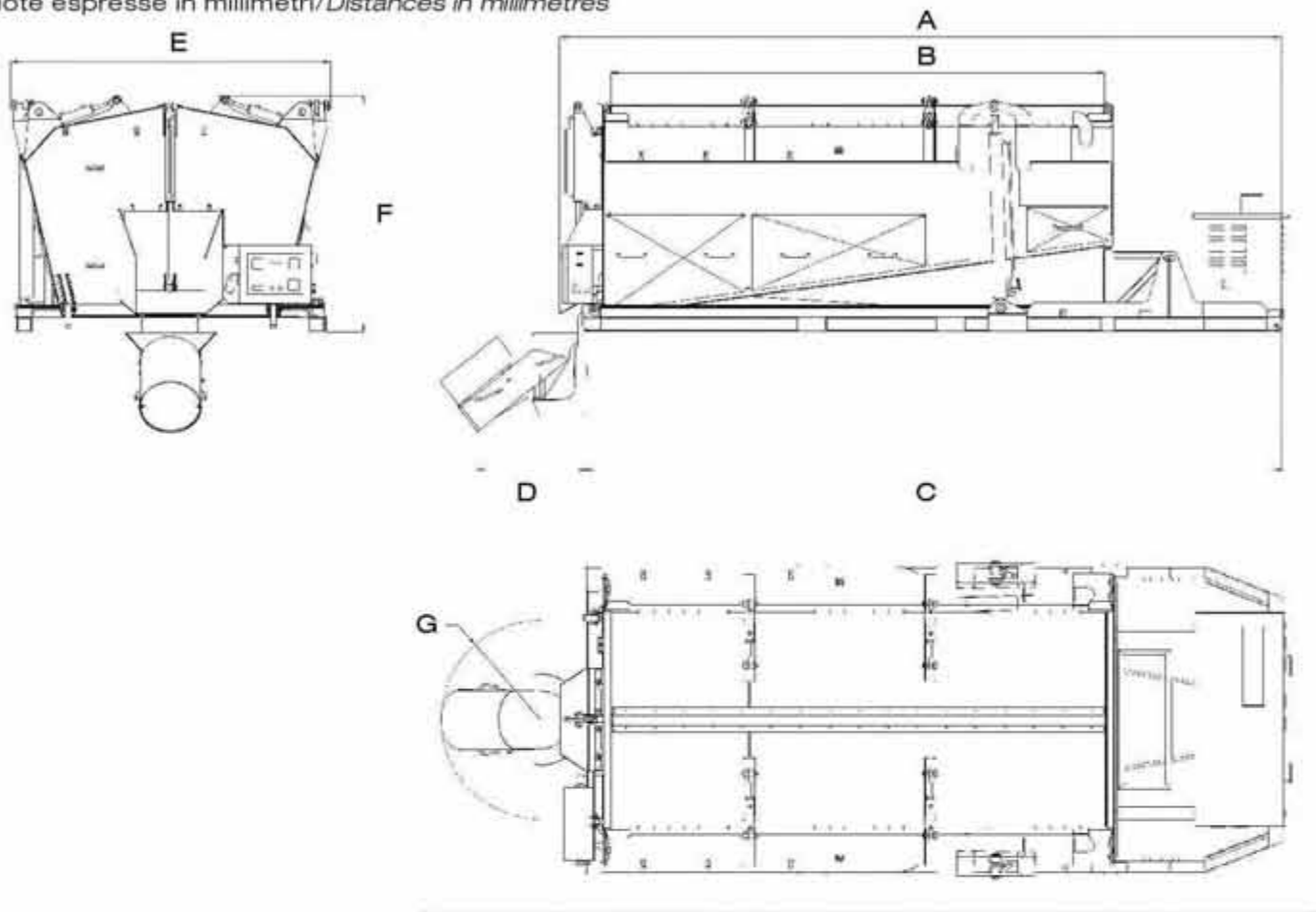


Mod./Mod.	A	B	C	D	E	F	G	Peso a vuoto (Kg) Weight of empty container	Capacità (m³) Loading capacity
4500i	4640	2400	3850	790	1860	1750	2500	2700	2,5
7500i	5570	3390	4800	790	2190	1780	2500	3600	4,5
12000i	6190	3985	5400	790	2300	1810	2500	4500	6,5

Quote espresse in millimetri
Distances in millimetres

Dimensioni/Size (Asphaltherm Standard)

Quote espresse in millimetri/Distances in millimetres



Mod./Mod.	A	B	C	D	E	F	G	Peso a vuoto (Kg) Weight of empty container	Capacità (m ³) Loading capacity
4500i	4000	2400	3850	750	1860	1630	430	2300	2,5
7500i	4980	3390	4800	750	2190	1615	430	3100	4,5
12000i	5600	3985	5400	750	2300	1920	430	3900	6,5

Prodotto da/Produced by:



Veneta Tecnologie srl
Via Serenissima, 4
36075 Montebelluna Maggiore (VI) Italia
Tel. +39 0444 493111
Fax +39 0444 496329
info@venetatecnologie.com
www.venetatecnologie.com

Rivenditore autorizzato/Authorized distributor: